

ZD24160-1.6

Минигидростанция
(компактная насосная маслостанция мотор+насос)



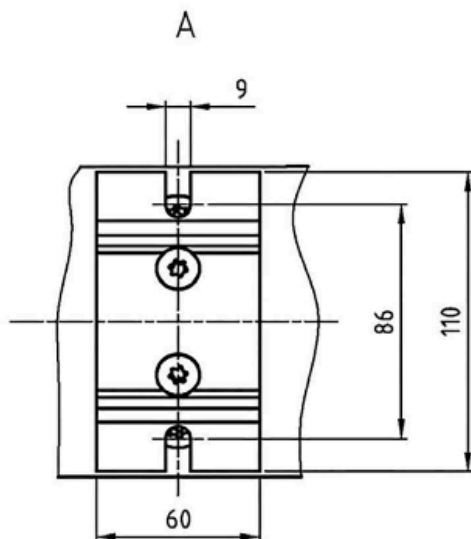
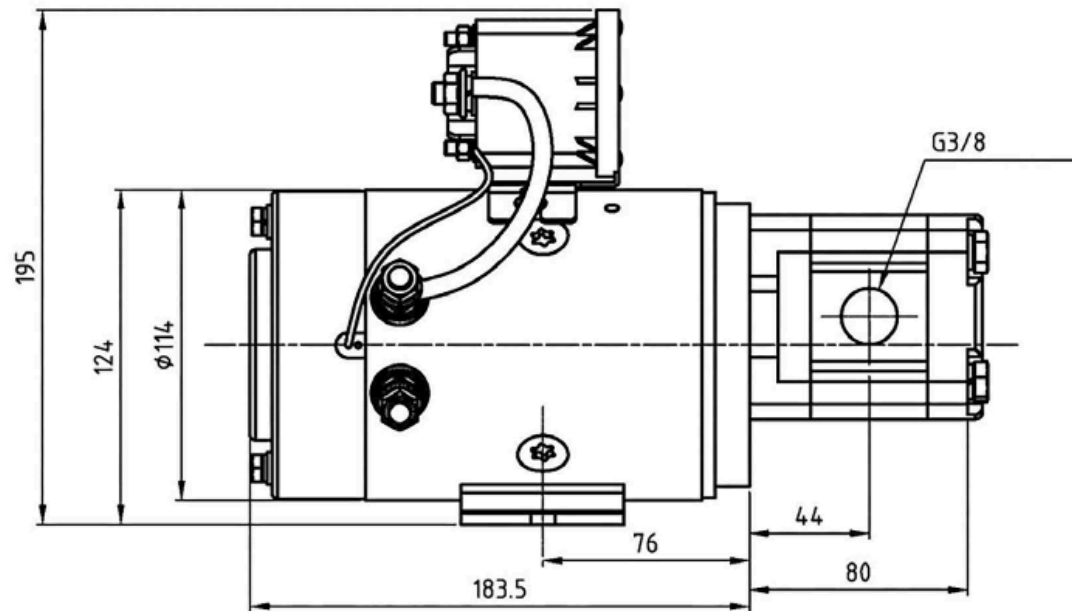
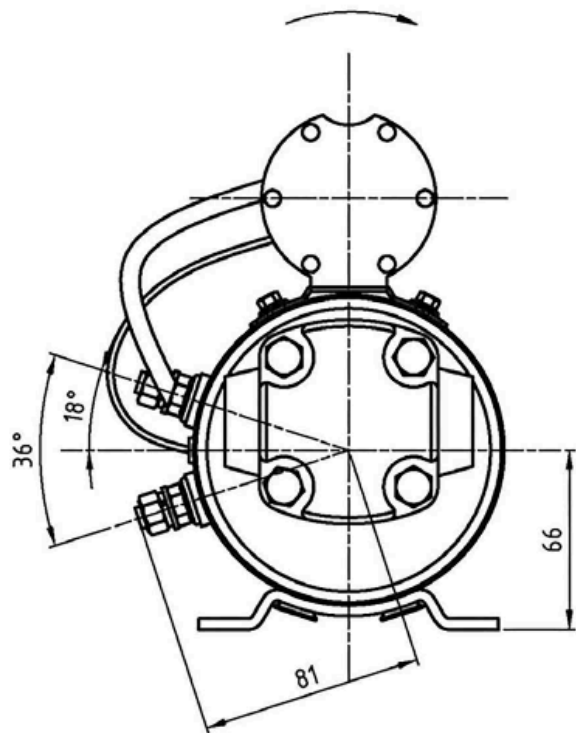
МАГАЗИН ГИДРАВЛИКИ
RM316.RU

ПРИМЕНЕНИЕ

Гидравлический насосный агрегат (часто называют гидравлическая насосная станция или силовая гидравлическая установка) — это устройство, предназначенное для преобразования механической энергии вращения электродвигателя в энергию потока рабочей жидкости под высоким давлением. Изделие выступает ключевым звеном в автономных гидросистемах, обеспечивая работу механизмов там, где отсутствует промышленная электросеть.

ТЕХНИЧЕСКИЕ ХАРАКТЕРИСТИКИ

Рабочий объем насоса	1,6 см ³
Макс. подача	4,1 л/мин
Направление вращения насоса	Правое
Макс. рабочее давление	200 бар
Электродвигатель	Мощность 1,6 кВт, частота вращения 2600 об/мин
Электропитание	24 В
Наличие пускового реле	Да
Наличие маслобака	Нет
Производитель	Gaudent Technology (Китай)



Pump displacement: 1.6 cc/r
 Pump flow (at 2600 rpm) Q=4,1 l/min
 Max. pressure P = 200 bar

TECHNICAL DATA

VOLTAGE	24V
SPEED	2600RPM
POWER	1.6KW
ROTATION	CW
INSULATION CLASS	F
S2 WORKING MODE	1.2MIN
S3 WORKING MODE	4.5%
WEIGHT	7KG
PROTECTION GRADE	IP54
EXTERIOR	ZINC PLATED

标记	外数	分区	更改文件号	签名	日期	外形图		
设计	Zww	2023/06/14	标准化			阶段标记	质量	比例
审核								1:2
工艺			批准			共张	第张	



电机泵带带开关外形图

ZD12160-1.6